

# Gama BIBOX 1000

SANSA®

IRIS

El cofre perfecto para pequeños espacios



BIBOX 1000

# Gama BIBOX 1000

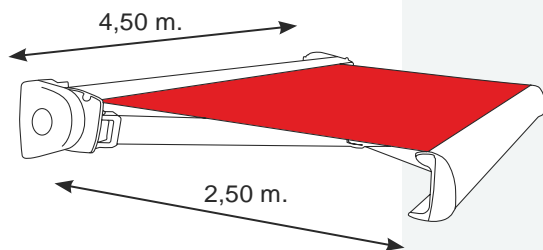
## Descripción

Toldo con sistema cofre que se presenta como un modelo ligero, fácil de instalar y de gran belleza. Gracias a su capacidad de autoprotección, el mantenimiento del toldo se convierte en innecesario y se aumenta considerablemente su durabilidad.

## Ideal para instalar

- Balcones
- Pequeñas terrazas

## Dimensiones



## Sujeción

- Frontal
- A techo



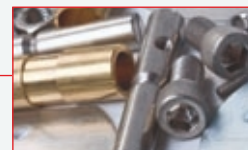
## Accionamiento

- Manual
- Motorizado
- Automatizado



## Acabados

- Lacado según normativa QUALICOAT
- Tornillería de acero inoxidable A4



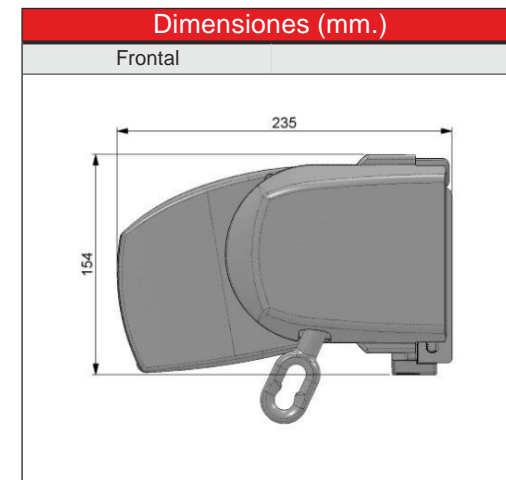
## Clasificación norma Europea: clase 2



## Destaca por

- Un diseño avanzado de líneas aerodinámicas, suaves y redondeadas que facilita su integración en el entorno como un conjunto armónico de gran belleza. A lo que contribuye, además, la ocultación de todos los elementos mecánicos de fijación.
- El sistema cofre que protege la lona y el propio mecanismo del toldo cuando está recogido.
- La idoneidad de sus dimensiones que le permiten adaptarse fácilmente a pequeños espacios manteniendo todas sus prestaciones.

## Características técnicas



Capacidad de enrollado	
Con tubo ø70	2,50 m.
Con tubo ø80	1,50 m.

Líneas máximas según salidas máximas	
Con brazos de 2,50 m.	4,50 m.

Líneas mínimas con dos brazos SMART	
Salida	N.º brazos
	2
1,25 m	1,51 m
1,50 m	1,76 m
1,75 m	2,02 m
2,00 m	2,35 m
2,25 m	2,60 m
2,50 m	2,81 m

