

# Gama BCBOX

SANSA®

Pequeño en dimensiones, grande en soluciones



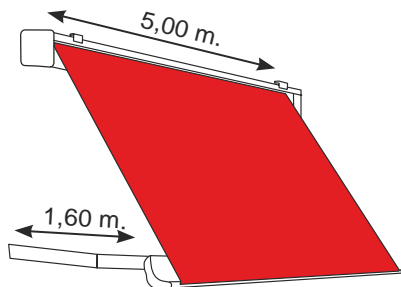
## Descripción

Toldo autoprotectido con una estructura que le hace ideal para instalar en ventanas.

## Ideal para instalar

- En ventanas
- En pequeñas terrazas

## Dimensiones



## Sujeción

- Frontal
- A techo
- Entreparedes

## Sistema de transmisión de la tensión

Brazos , que cuentan con el sistema de transmisión interna de la tensión mediante cadena protegida por una cinta que alargan notablemente la vida del toldo

El sistema está especialmente diseñado para que se vaya aminorando la tensión a medida que el toldo se va enrollando, a fin de no someter ni a la lona ni a los soportes a fuerzas innecesarias cuando el toldo está recogido.

## Accionamiento

- Manual
- Motorizado
- Automatizado



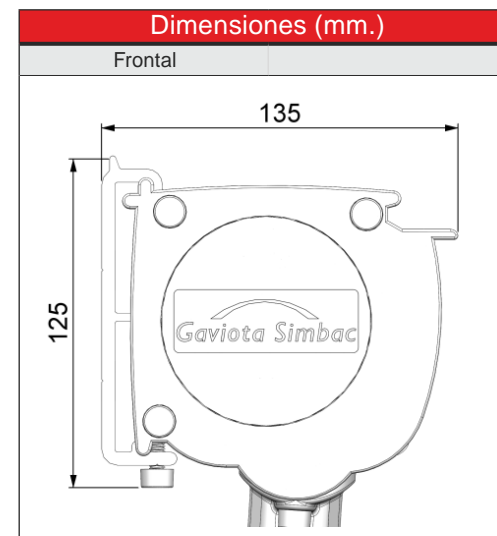
## Acabados

- Lacado según normativa QUALICOAT
- Tornillería de acero inoxidable A4



## Clasificación norma Europea: clase 2

### Características técnicas



Capacidad de enrollado	
Con tubo ø70	3,00 m.

Líneas máximas salidas máximas		
ø Tubo enrollado	Línea máxima	Salida máxima
ø 50	3,00 m.	3,00 m.
ø 60	4,00 m.	3,00 m.
ø 70	5,00 m.	3,00 m.

## Destaca por

- Su capacidad de autoprotección, conservando la lona en perfecto estado.
- La elegancia y funcionalidad de su estructura diseñada para conseguir, hasta en su último detalle, la integración perfecta entre fachada y toldo.

