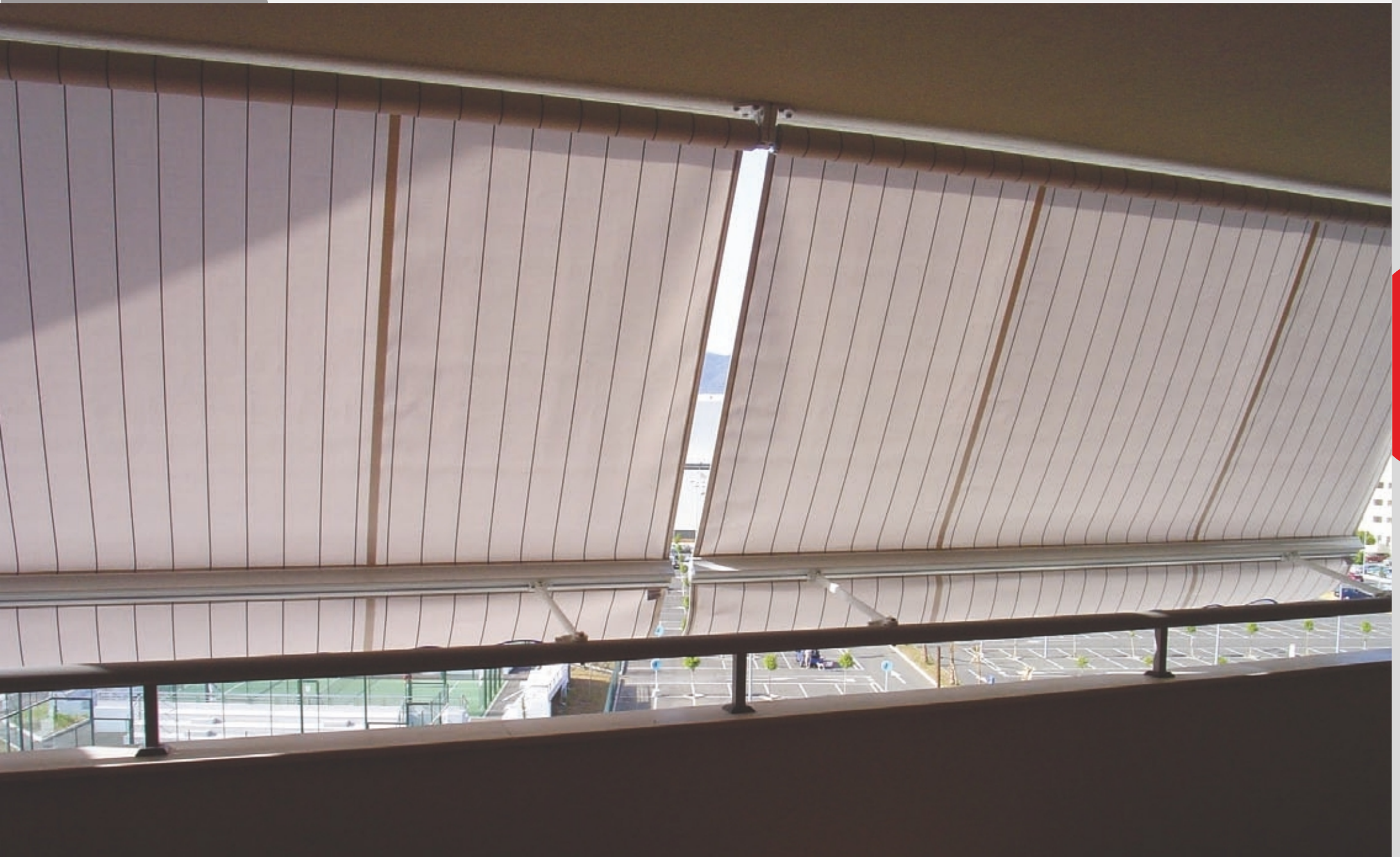


Gama STOR BASIC

SANSA®

STOR

El toldo de balcón



STOR BASIC

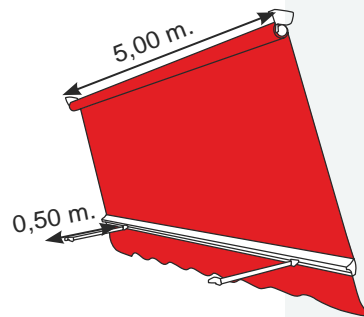
Descripción

El Stor es un toldo con fijación a barandilla que ofrece dos posiciones: completamente extendido y completamente recogido. La salida de los brazos STOR es de 50 cm.

Ideal para instalar

- En ventanas (con barandillas)
- En balcones

Dimensiones



Sujeción

- Frontal
- A techo

Accionamiento

- Manual



Acabados

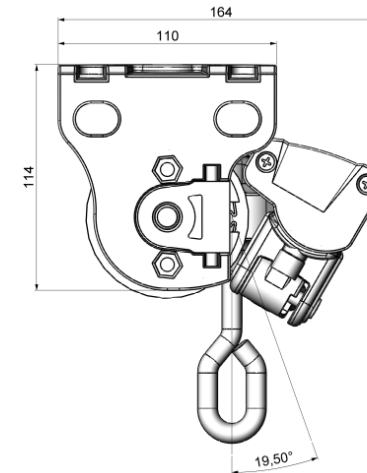
- Lacado según normativa QUALICOAT
- Tornillería de acero inoxidable



Características técnicas

Dimensiones (mm.)

A techo



Línea máxima según salida máxima

5,00 m	0,50 m
--------	--------



Destaca por

- Su sencillo mecanismo.
- Poder obtener un toldo completamente vertical.

